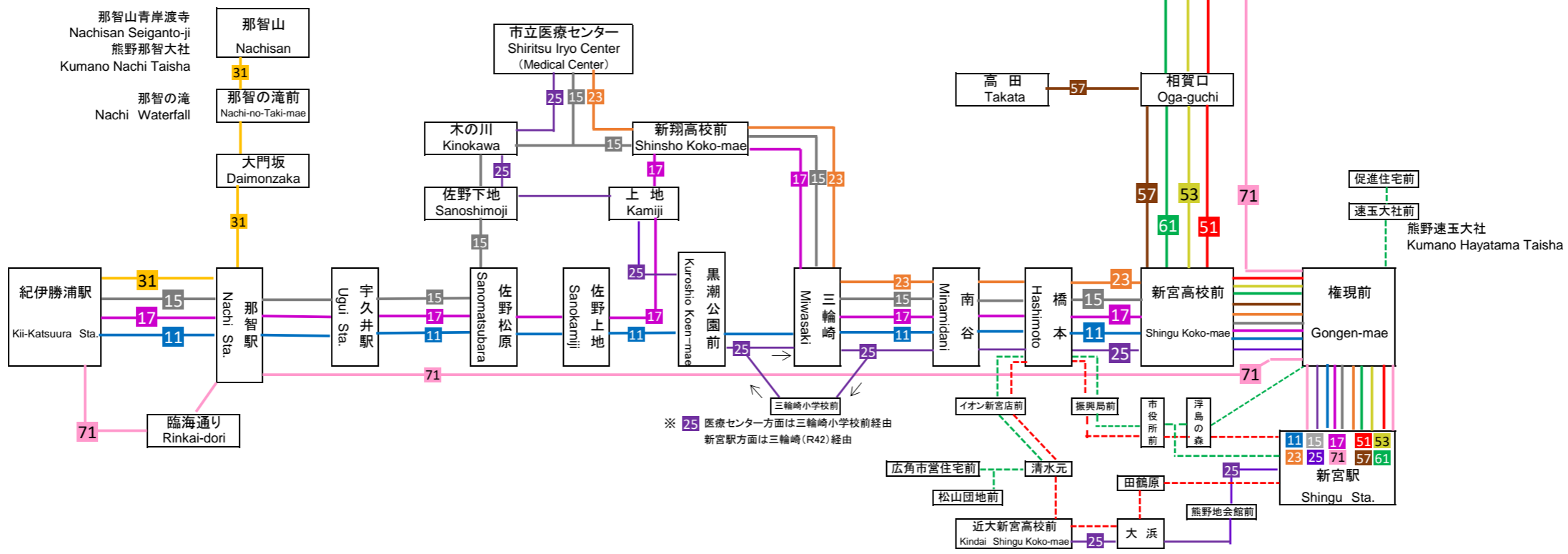
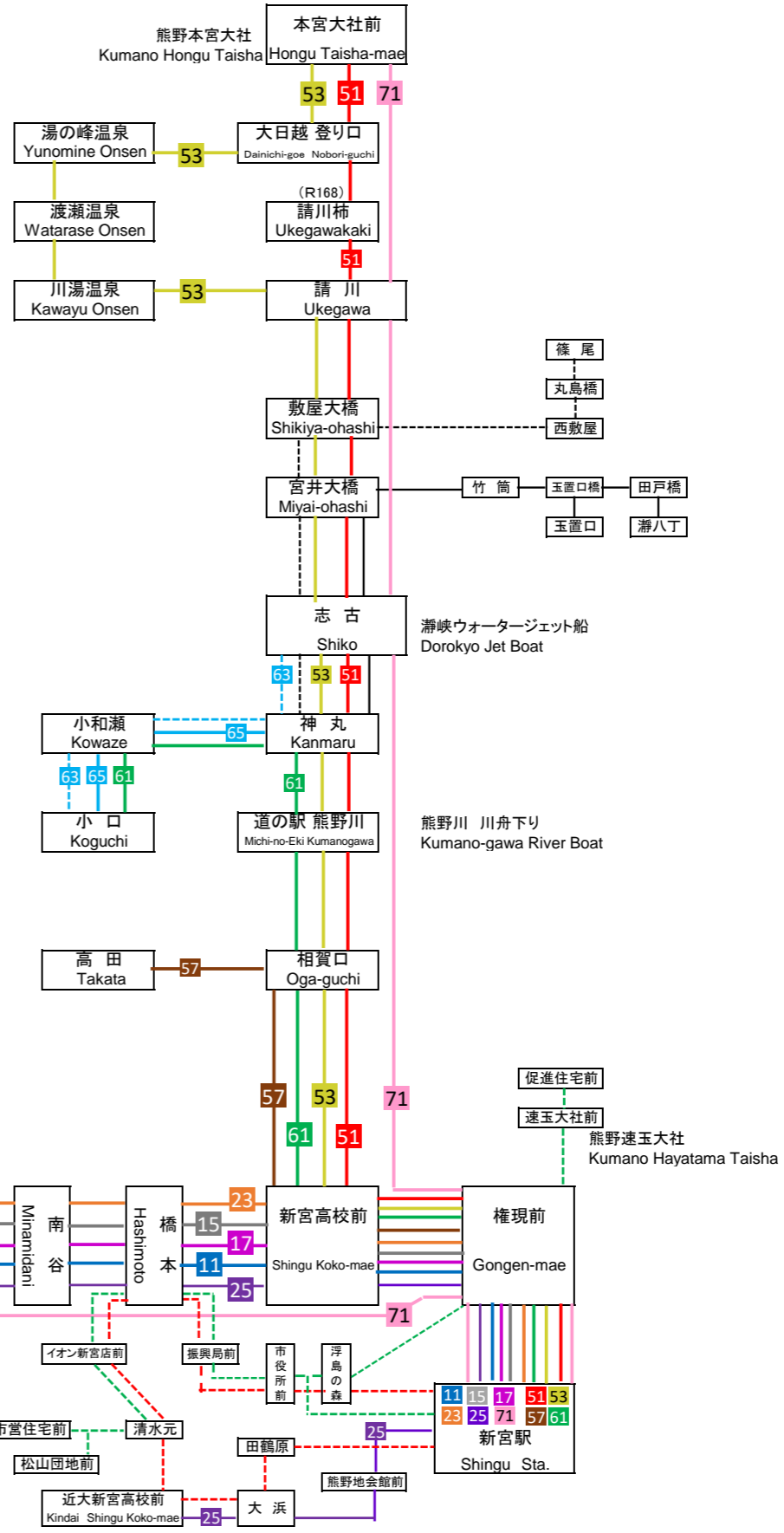


熊野交通 バス路線図 Kumano Kotsu Bus Route Map

路線名 Line	運行区間 Route	経由地 Via	系統番号 Number
新勝線 Shinkatsu Line	新宮駅 Shingu Sta. ~ 紀伊勝浦駅 Kii-Katsuura	黒潮公園前 Kuroshio Koen-mae	11
		市立医療センター、木の川 Shiritsu Iryo Center, Kinokawa	15
		新翔高校前、上地 Shinsho Koko-mae, Kamiji	17
市立医療センター線 Shiritsu Iryo Center Line	新宮駅 Shingu Sta. ~ 市立医療センター Shiritsu Iryo Center	新翔高校前 Shinsho Koko-mae	23
		黒潮公園前、木の川 Kuroshio Koen-mae, Kinokawa	25
那智山線 Nachisan Line	紀伊勝浦駅 Kii-Katsuura ~ 那智山 Nachisan	那智駅、大門坂 Nachi Sta, Daimonzaka	31
川文線 Kawatake Line	新宮駅 Shingu Sta. ~ 本宮大社前 Hongu Taisha-mae	神丸、請川、請川柿 (R168) Kanmaru, Ukegawa, Ukegawakaki (R168Direct)	51
		神丸、請川、川湯・渡瀬・湯の峰温泉 Kanmaru, Ukegawa, Kawayu-Watarase-Yunomine Onsen	53
高田線 Takata Line	新宮駅 Shingu Sta. ~ 高田 Takata	相賀口 Oga-guchi	57
新宮小口線 Shingu Koguchi Line	新宮駅 Shingu Sta. ~ 小口 Koguchi	神丸、小和瀬 Kanmaru, Kowaze	61
小口線 Koguchi Line	志古 Shiko ~ 小口 Koguchi	神丸、小和瀬 Kanmaru, Kowaze	63
		神丸、小和瀬 Kanmaru, Kowaze	65
<特急 Lid Exp.> 勝浦本宮線 Katsura Hongu Line	紀伊勝浦駅 Kii-Katsuura ~ 本宮大社前 Hongu Taisha-mae	新宮駅、志古、請川 (R168) Shingu Sta., Shiko, Ukegawa	71
玉置口・瀬八丁線 Tamakiguchi, Dorohacho Line	神丸 Kanmaru ~ 瀬八丁 Dorohacho	志古、宮井大橋、竹筒 Shiko, Miyai-ohashi, Taketo	
篠尾線 Sasabi Line	神丸 Kanmaru ~ 篠尾 Sasabi	志古、宮井大橋、敷屋大橋 Shiko, Miyai-ohashi, Shikiya-ohashi	
市内線 City line こみこみでいばす	新宮駅 ~ 新宮駅	市役所前、清水元、大浜、田鶴原	- - - -
市内線 City line ふれあいばす	促進住宅前 ~ 広角市営住宅前	権現前、新宮駅、市役所前、清水元、松山団地前	- - - -



※ 25 医療センター方面は三輪崎小学校前経由
新宮駅方面は三輪崎 (R42) 経由